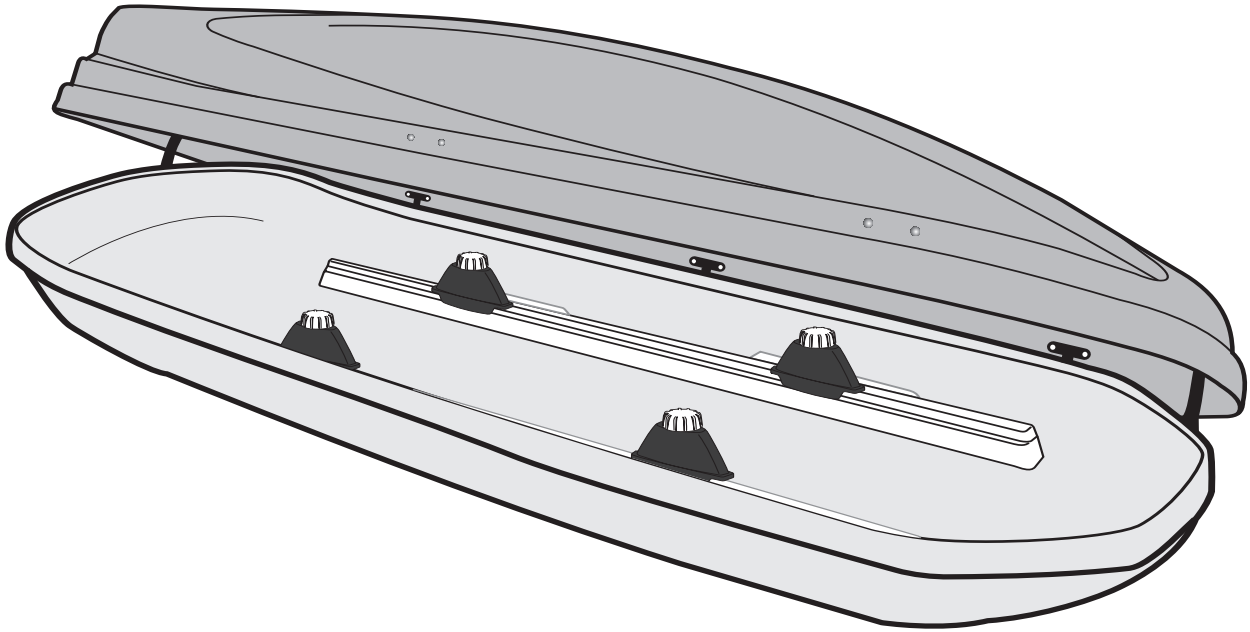




ROOFBOX

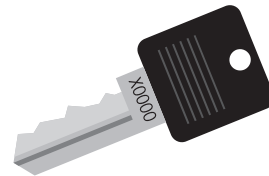
16 Cu. Ft. & 18 Cu. Ft.
DAIMLERCHRYSLER



A



B 2X



C 2X

GB

INSTALLATION INSTRUCTION ROOFBOX

Parts must not be fitted, until registration of the vehicle has been obtained

E

INSTRUCCIONES DE MONTAJE CAJA COMBI

No se permite montar las piezas antes de registrar el vehículo.

F

INSTRUCTIONS DE MONTAGE COFFRE DE TOIT

Ne pas monter les pièces avant l'enregistrement du véhicule.

Subject to alteration without notice.

Reservadas modificaciones técnicas.

Sous réserve de modifications techniques.



ROOFBOX

16 Cu. Ft. & 18 Cu. Ft.

DAIMLERCHRYSLER

GB

Safety notes:

- Always observe the maximum vehicle load and maximum roof load as specified by the manufacturer.
- The roof load is made up of the dead weight of the load carrier, Cargo Box plus load.
- Maximum payload of Roof Box, 50 kg (110 lbs.)
- Weight of Roof Box:
16 Cu. Ft. = 453 L = 18 kg (39 lbs.)
18 Cu. Ft. = 510 L = 20 kg (44 lbs.)
- To prevent shifting of the Roof Box it is important that the assembly is tight.
- Before beginning your journey, check that the locks are securely in position and that the lid cannot open. Never drive with the locks or the lid open.
- After driving a short distance (and thereafter at regular intervals depending on the quality of the road surface) tighten the assembly and ensure that the load is still securely fastened in position.
- Remember that the load may change the behavior of the vehicle on the road (side winds, behavior when braking or cornering).
- CAUTION: Remove roof box before entering auto car wash.
- CAUTION: The vehicle is higher with a roof box, so check entrance heights (garage, parking structures...).

E

Notas de seguridad:

- Respete siempre el límite máximo de carga del vehículo y el límite máximo de carga en el techo, tales como los haya especificado el fabricante.
- La carga en el techo está compuesta por el peso muerto de las Barras de techo y la Caja de techo más la carga.
- Carga útil máxima de la Caja de techo:
50 kg (110 lb)
- Peso de la Caja de techo:
16 pi³ = 453 L = 18 kg (39 lbs.)
18 pi³ = 510 L = 20 kg (44 lbs.)
- Para evitar el desplazamiento de la Caja de techo, es muy importante que el conjunto esté bien apretado.
- Antes de comenzar su viaje, verifique que las trabas estén firmemente cerradas y que la tapa no se abra. Nunca conduzca con las trabas o la tapa abiertas.
- Luego de haber conducido una distancia corta (y de allí en adelante a intervalos regulares que dependerán del estado de los caminos), apriete el conjunto y asegúrese de que la carga siga estando bien sujeta en la posición correcta.
- Recuerde que la carga puede afectar el desempeño del vehículo en el camino (vientos laterales, diferencias de frenado o tracción en trayectoria curva).
- PRECAUCIÓN: Retire la caja de techo antes de ingresar a un lavadero.
- PRECAUCIÓN: La altura del vehículo aumenta cuando lleva una caja de techo. Por lo tanto, preste atención a las alturas de entrada (garajes, estructuras de estacionamientos...).

F

Notice de sécurité :

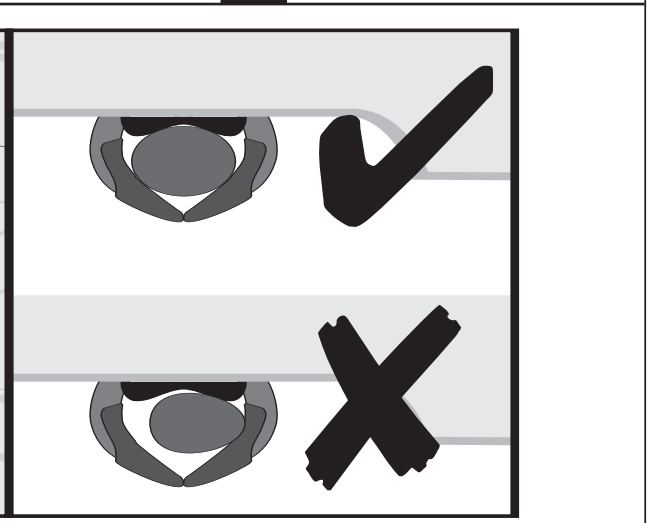
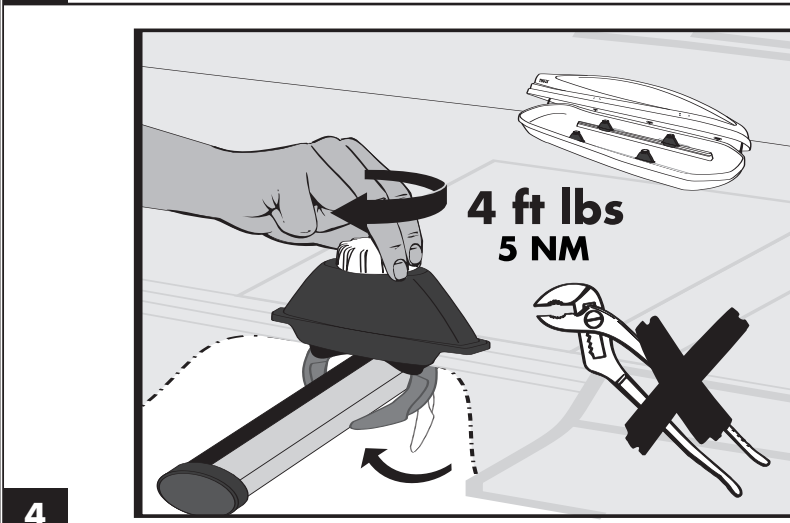
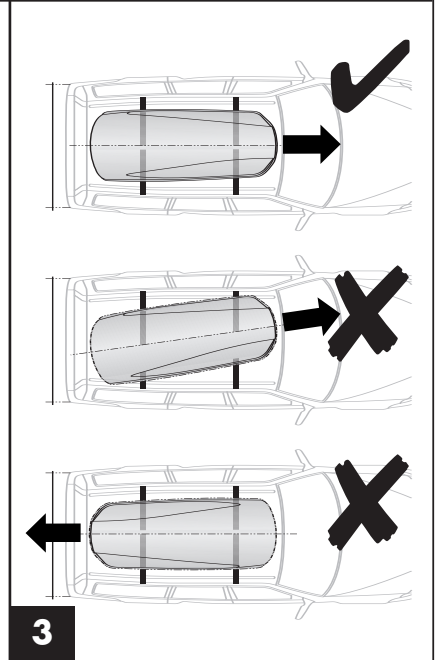
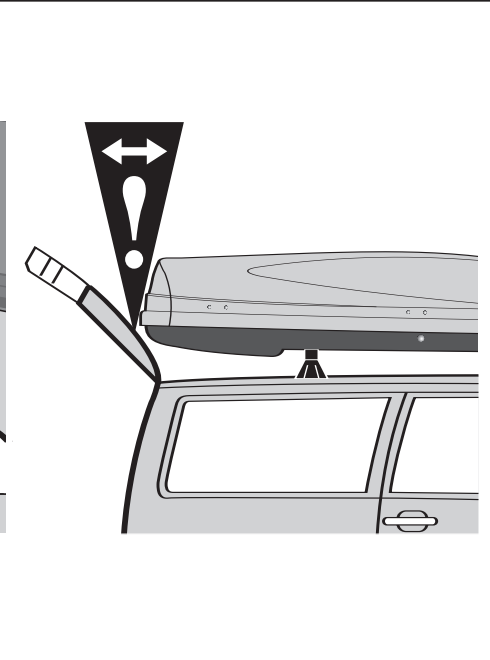
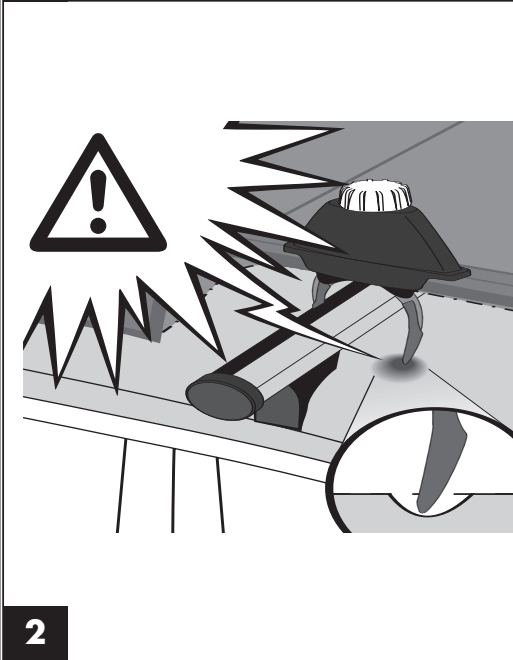
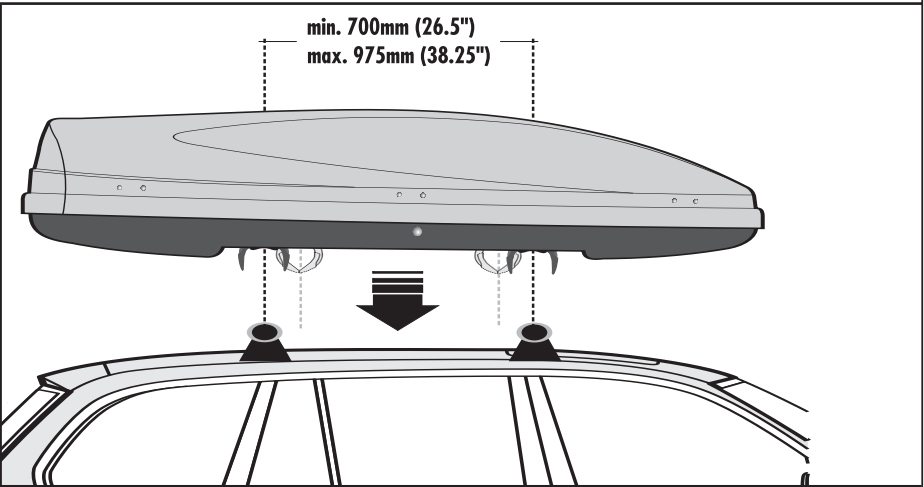
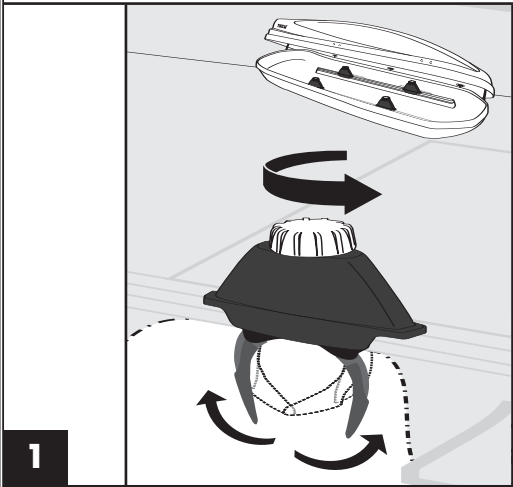
- Respectez toujours la limite de charge du véhicule et la charge maximale au toit définies par le fabricant.
- La charge au toit correspond à la somme du poids du porte-tout, du coffre de toit et de la charge.
- Charge utile totale du coffre de toit,
50 kg (110 lbs.)
- Poids du coffre de toit :
16 pi³ = 453 L = 18 kg (39 lbs.)
18 pi³ = 510 L = 20 kg (44 lbs.)
- Pour éviter le glissement du coffre, il est impératif qu'il soit bien fixé.
- Avant le départ, vérifiez que les loquets sont bien verrouillés et que le couvercle ne risque pas de s'ouvrir. Ne roulez jamais avec les loquets déverrouillés ou le couvercle ouvert.
- Après avoir parcouru une courte distance (et par la suite à intervalles réguliers en fonction de la qualité du revêtement de la route), resserrez les fixations et vérifiez que la charge est toujours bien arrimée.
- Rappelez-vous que la charge au toit peut modifier le comportement routier du véhicule (sensibilité au vent latéral, comportement au freinage et en courbe).
- ATTENTION : Retirez le coffre de toit avant d'entrer dans un poste de lavage automatique.
- ATTENTION : Le coffre de toit augmente la hauteur du véhicule ; il convient dès lors de vérifier la hauteur des entrées de garage, du plafond des stationnements...).



ROOFBOX

16 Cu. Ft. & 18 Cu. Ft.

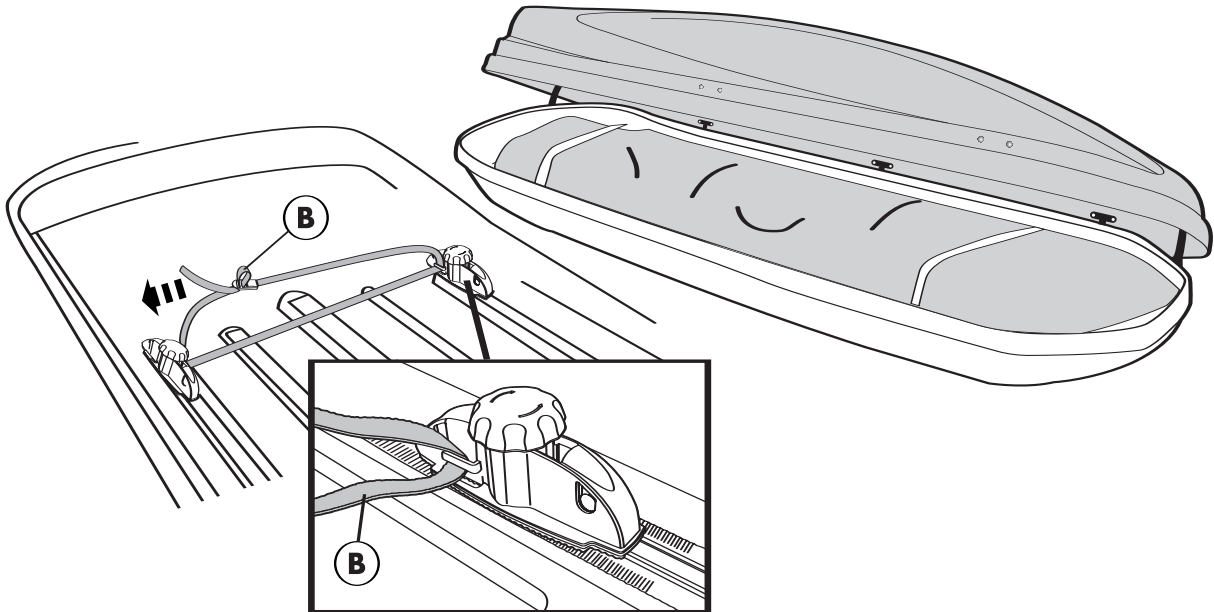
DAIMLERCHRYSLER



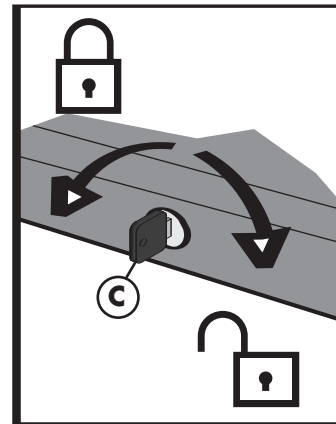
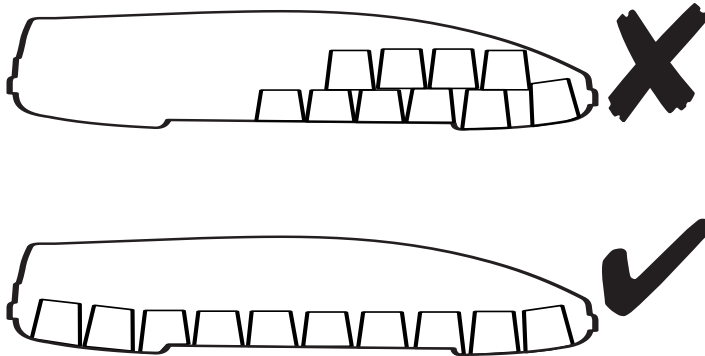


ROOFBOX

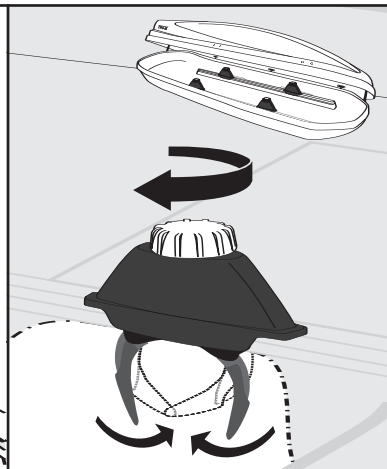
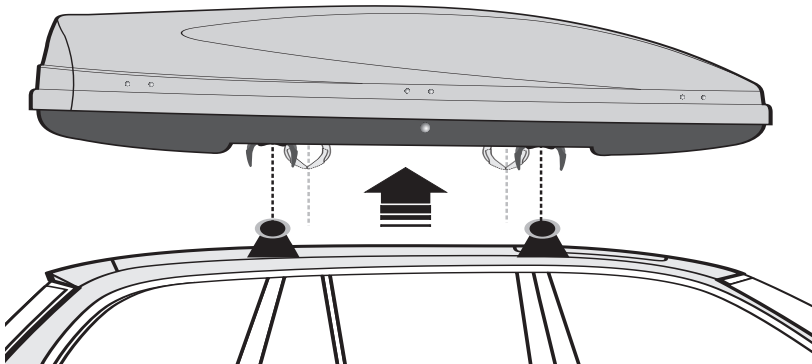
16 Cu. Ft. & 18 Cu. Ft.
DAIMLERCHRYSLER



5



6



7

CAUTION: Close clamps when removing and storing cargo box
CUIDADO: Cerrar abrazadera cuando remueva y guarde la caja
AVERTISSEMENT : Bien fermer les attaches (pinces) quand vous enlevez ou entreposez le coffre de toit



ROOFBOX

16 Cu. Ft. & 18 Cu. Ft.

DAIMLERCHRYSLER

